

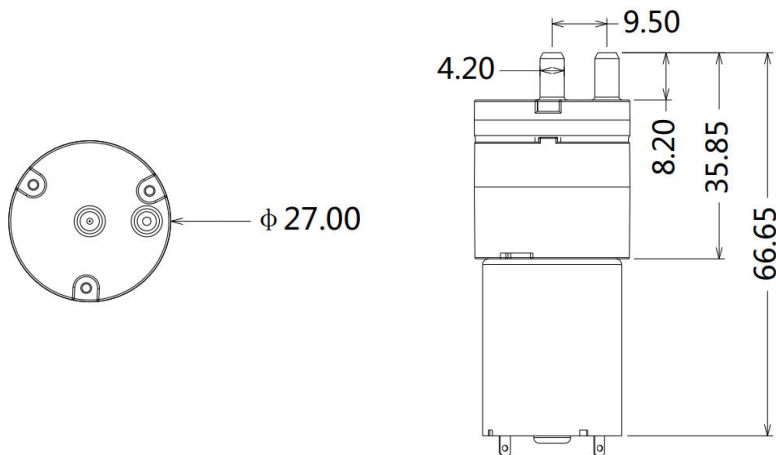
水气泵 Water-air mixing pump
型号 model: PV-AP70-AA12-A5

产品照片 Photo:



特性曲线 Characteristic curve:

产品尺寸 Dimension:



产品性能: Characteristic:

额定电压	Rated voltage	DC6-24V
抽气时间	Gasp time	<10s(在300cc的容器中充气压力从0到-60kpa所用的时间)
流量	Air flow	>1.8L/min
寿命测试	Life test	>500H(2s on, 1s off)
最大压力	Maxi. pressure	>160kpa
最大真空度	Max. Vacuum pressure	>60kpa
噪音	Noise	<60db

产品特性 Product feature:

1. 超高正负压
2. 性能稳定, 长寿命, 测试后流量压力衰减小
3. 耐高温高湿环境