

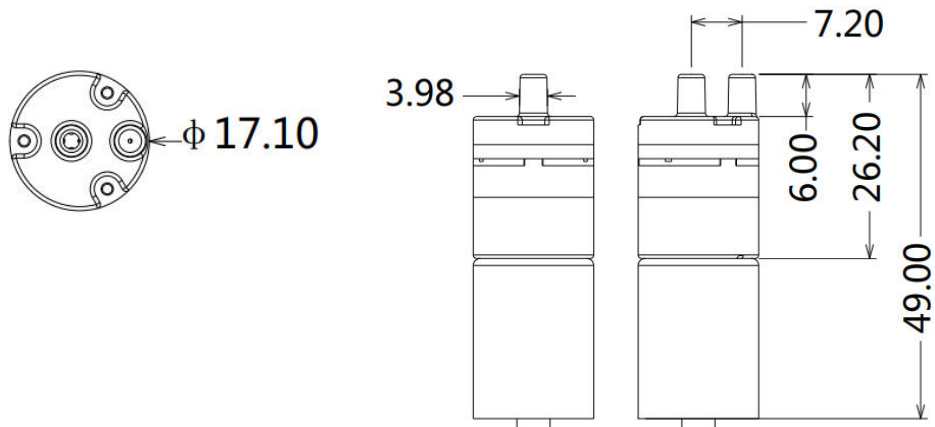
防滴漏水泵 Drip - proof water pump
型号：PV-WP17-AA05-A1

产品照片 Photo:



特性曲线 Characteristic curve:

产品尺寸 Dimension:



产品性能: Characteristic:

额定电压	Rated voltage	DC3-6V
最大功率	Maximum power	0.6W
流量	Flow	30-100ml/min可调
寿命测试	Life test	>300H(50s on,10s off)
防滴漏高度	Drip proof height	>20cm
吸程	Suction head	>1.0M
噪音	Noise	<48db

产品特性 Product feature:

1. 专利产品
2. 体积微小的水泵，噪音低
3. 性能稳定，流量衰减小
4. 防滴漏，防清洗剂等粘连性液体